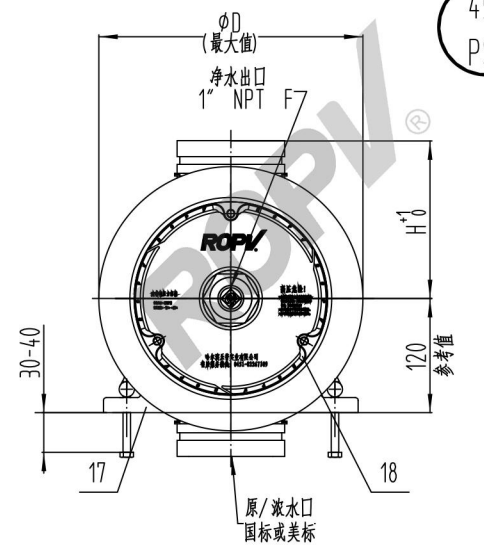
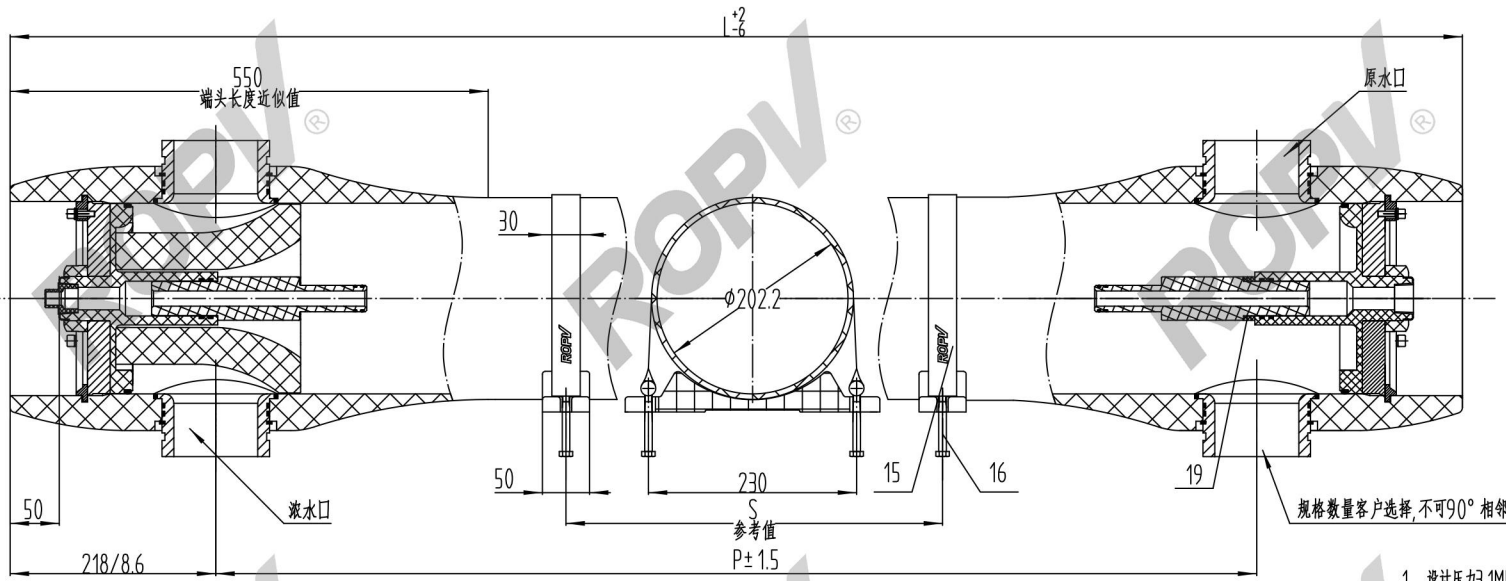


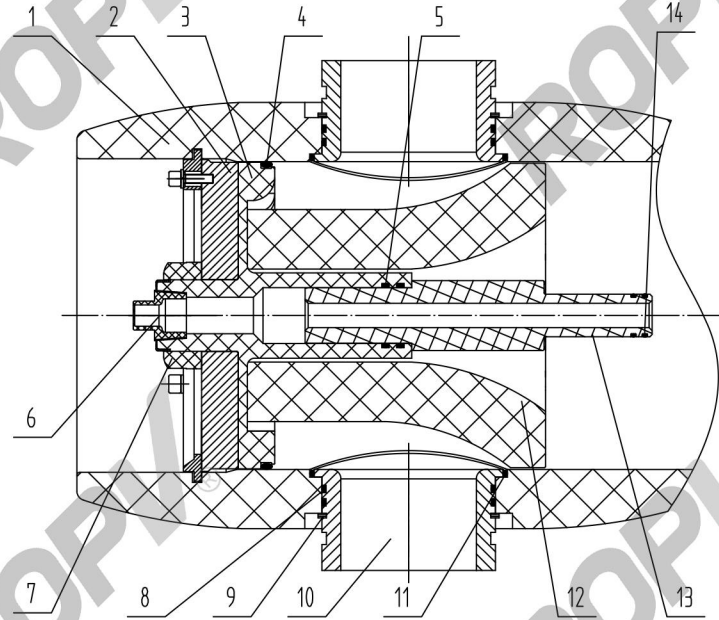
450  
PSI



- 1 设计压力3.1MPa(450PSI)
- 2 设计温度65°C(150°F)
- 3 最低允许温度-10°C(14°F)
- 4 工作介质为PH值3-11的水
- 5 尺寸单位为mm;
- 6 净水出口内部最大工作压力0.88MPa(125PSI)
- 7 项目8.9.10.11零部件数量由客户原浓水口数量选择决定;
- 8 项目12仅在浓水端处;
- 9 项目19仅在原水端处;
- 10 请按照说明书正确操作
- 11 仅供参考, 除非经过确认否则不能用于施工;
- 12 零部件形式仅供参考, 具体形式以零部件图纸为准, 变更不另行通知;
- 13 除壳体需专业回收外, 其余均可循环利用

选用的原/浓水口尺寸	D	H
3寸口	272	160
4寸口	282	166

19	A8023.1 A8023.1C	垫片	0-4	工程塑料	
18	A8018.4	挡块组合	6	304不锈钢, 包含挡块、螺栓和垫片	
17	A8016	鞍座	2~3	橡胶	
16	GB/T5782 M8x90	细带螺栓	4~6	304不锈钢	
15	A8014.2	细带	2~3	304不锈钢和青铜、橡胶	
14	23.6x2.65G GB/T3452.1	O型密封圈	4	三元乙丙	
13	A8012.5	适配器	2	工程塑料	
12	A8011.5	止推环	1	工程塑料	
11	125x3.55G GB/T3452.1 97.5x3.55G GB/T3452.1	O型密封圈(4寸侧阻) O型密封圈(3寸侧阻)	2~4	三元乙丙	原/浓水口规格决定
10	S8045I<DZ> S8045G<DZ>	4"原/浓水口 3"原/浓水口	2~4	316L不锈钢	客户选择
09	A8009.5 A8009.4	锁圈(4寸侧阻) 锁圈(3寸侧阻)	2~4	304不锈钢	原/浓水口规格决定
08	106x3.55G GB/T3452.1 82.5x3.55G GB/T3452.1	O型密封圈(4寸侧阻) O型密封圈(3寸侧阻)	4~8	三元乙丙	原/浓水口规格决定
07	A8007	紧固螺母	2	工程塑料	
06	A8006	管堵	1	工程塑料	
05	36.5x3.55G GB/T3452.1	O型密封圈	4	三元乙丙	
04	190x5.3G GB/T3452.1	O型密封圈	2	三元乙丙	
03	A8003.4	密封板	2	工程塑料, 带有304不锈钢增强环	
02	A8002.2	支承板	2	铝合金, 表面硬质阳极氧化	
01	S8013.9-16	压力壳体	1	环氧玻璃钢	
序号	代号	名称	数量	材料	备注



长度代码	壳体编号	L (MM)	P (MM)	S (MM)	近似重量(3" 开口) (KG)
1	S8013.9	1630	1194	500	65
2	S8013.10	2646	2210	1455	75
3	S8013.11	3662	3226	2064	85
4	S8013.12	4678	4242	1600x2	95
5	S8013.13	5694	5258	2000x2	105
6	S8013.14	6710	6274	2358x2	114
7	S8013.15	7726	7290	2765x2	124
8	S8013.16	8742	8306	3373x2	134

**ROPV 乐普**

设计  
校核  
批准

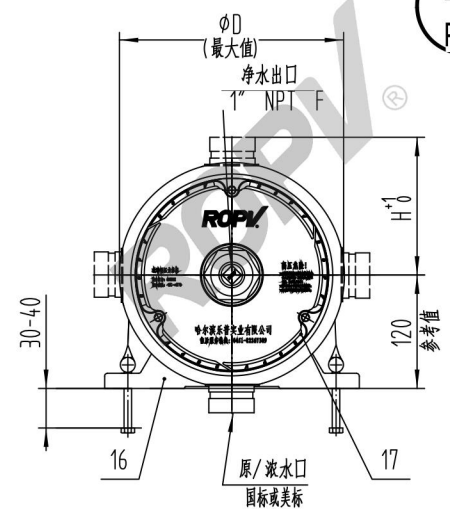
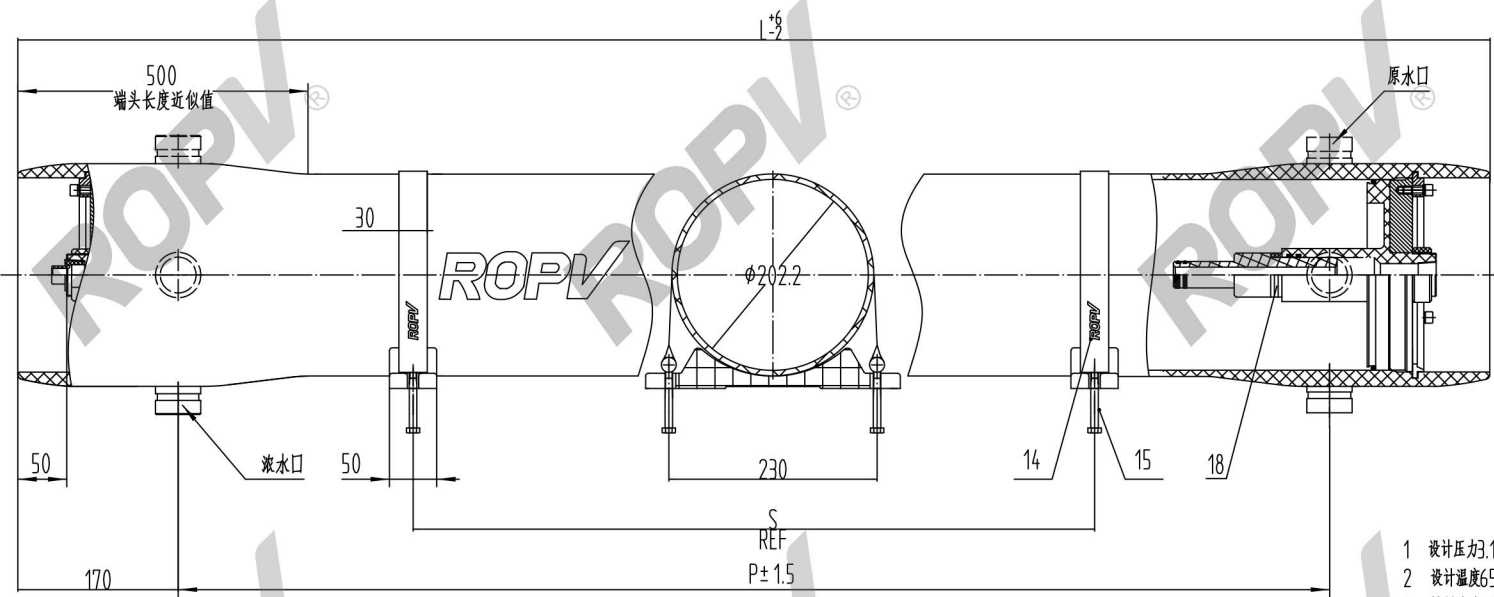
名称  
R8040B450S(大开口)型压力容器

图号  
R8040B450S-00(3" 4")

版次  
10.2.3

哈尔滨乐普实业有限公司

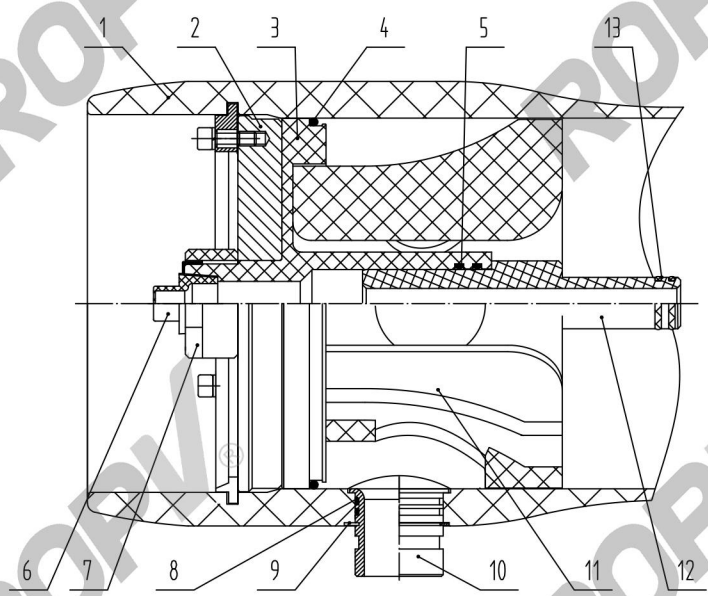
450  
PSI



- 1 设计压力3.1MPa(450PSI);
- 2 设计温度65°C(150°F);
- 3 最低允许温度-10°C(14°F);
- 4 工作介质为PH值7~11的水;
- 5 尺寸单位为mm;
- 6 净水出口内部最大工作压力0.88MPa(125PSI);
- 7 项目8,9,10 零部件数量由客户原浓水口数量选择决定;
- 8 项目11仅在浓水端处;
- 9 项目18仅在原水端处;
- 10 请按照说明书正确操作.
- 11 仅供参考,除非经过确认否则不能用于施工;
- 12 零部件形式仅供参考,具体形式以零部件图纸为准,变更不另行通知;
- 13 除壳体需专业回收外,其余均可循环利用.

原/浓水口规格	D	H
1.5"(DN40)	248	148
2"(DN50)	252	151
2.5"(DN65)	262	156

序号	代号	名称	数量	材料	备注
18	A8023.1 A8023.1C	垫片	0~4	工程塑料	
17	A8018.4	挡块组合	6	304不锈钢,包含挡块、螺栓和垫片	
16	A8016	鞍座	2~3	橡胶	
15	GB/T5782 M8x90	捆带螺栓	4~6	304不锈钢	
14	A8014.2	捆带	2~3	304不锈钢和橡胶、橡胶	
13	23.6x2.65G GB/T3452.1	O型密封圈	4	三元乙丙	
12	A8012.1	适配器	2	工程塑料	
11	A8011.1	止推环	1	工程塑料	
10	S8045F(OZ) S8045E(OZ) S8045D(OZ)	2.5"原/浓水口 2"原/浓水口 1.5"原/浓水口	2~4	316L不锈钢	客户选择
09	A8009.1-3	钢圈	2~4	304不锈钢	原/浓水口规格决定
08	69(65)x3.55G GB/T3452.1 54.5x2.65G GB/T3452.1 42.5x2.65G GB/T3452.1	O型密封圈	4~8	三元乙丙	原/浓水口规格决定
07	A8007	紧固螺母	2	工程塑料	
06	A8006	管堵	1	工程塑料	
05	36.5x3.55G GB/T3452.1	O型密封圈	4	三元乙丙	
04	190x5.3G GB/T3452.1	O型密封圈	2	三元乙丙	
03	A8003.4	密封板	2	工程塑料,带有304不锈钢增强环	
02	A8002.2	支撑板	2	铝合金,表面硬膜阳极氧化	
01	S8013.1-8	压力壳体	1	环氧玻璃钢	



长度代码	壳体编号	L (MM)	P (MM)	S (MM)	近似重量(15"开口) KG
1	S8013.1	1534	1194	500	37
2	S8013.2	2550	2210	1455	47
3	S8013.3	3566	3226	2064	57
4	S8013.4	4582	4242	1600x2	67
5	S8013.5	5598	5258	2000x2	77
6	S8013.6	6614	6274	2358x2	87
7	S8013.7	7630	7290	2865x2	97
8	S8013.8	8646	8306	3373x2	107

**ROPV 乐普**

**哈尔滨乐普实业有限公司**

名称: R8040B450S 压力容器

图号: R8040B450S-00 版次: 10.2.3