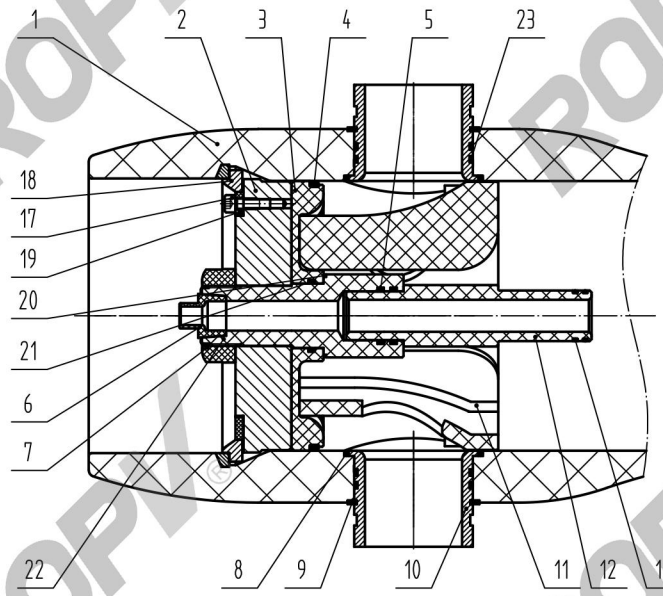


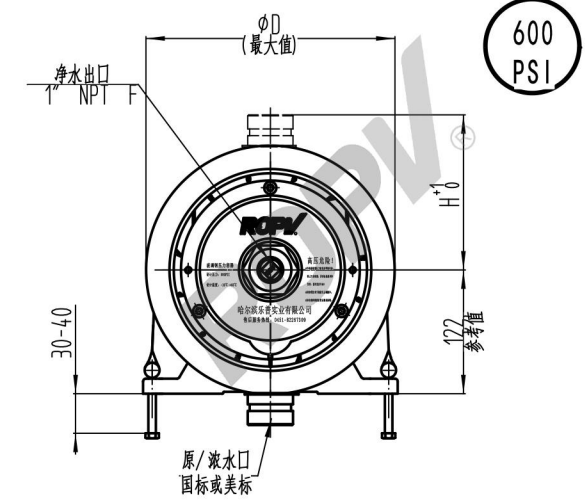
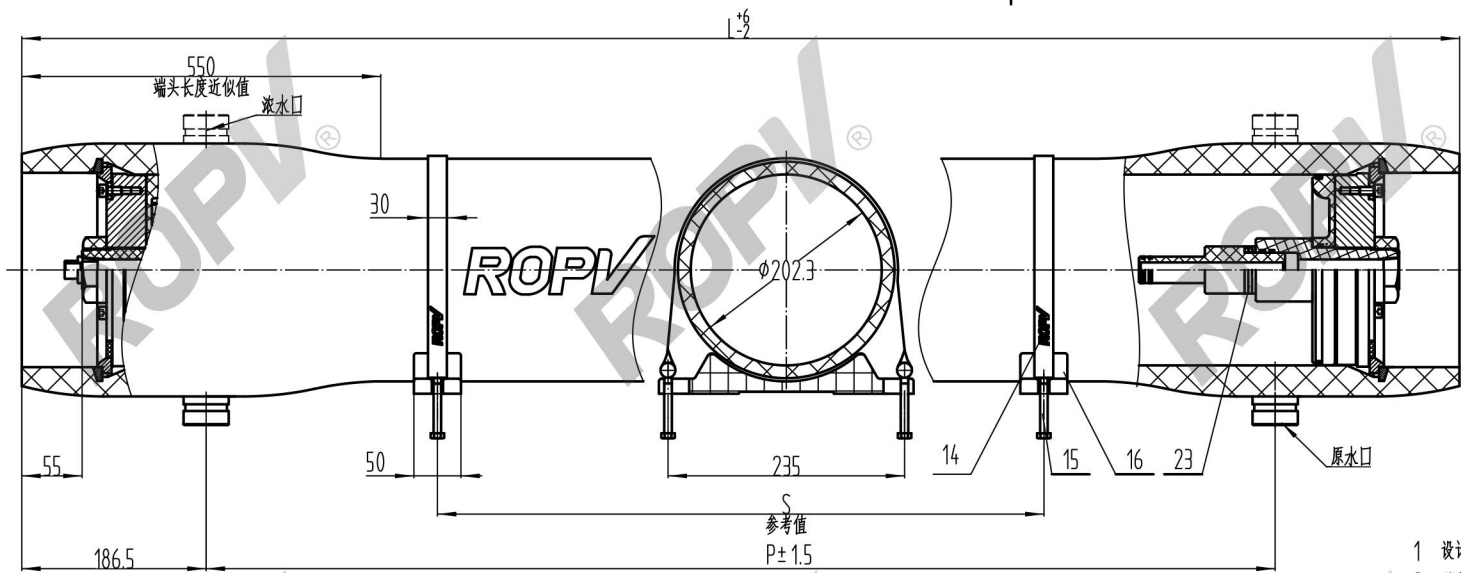
- 1 设计压力4.1MPa(600PSI);
- 2 设计温度65°C(150°F);
- 3 最低允许温度-10°C(14°F);
- 4 工作介质为苦咸水或海水,pH3~11;
- 5 尺寸单位为mm;
- 6 净水出口内部最大工作压力0.88MPa(125PSI);
- 7 项目8.9.10.23零部件数量由客户原淡水口数量选择决定;
- 8 项目11仅在淡水端处;
- 9 项目24仅在原水端处;
- 10 请按照说明书正确操作;
- 9 仅供参考,除非经过确认否则不能用于施工;
- 11 零部件形式仅供参考,具体形式以零部件图纸为准,变更不另行通知;
- 12 除壳体需专业回收外,其余均可循环利用;

24	A8023.1 A8023.1C	垫片	0~4	工程塑料	
23	82.5x3.55G GB/T3452.1	O型密封圈	4~8	三元乙丙	
22	A8022.3	净水出口	2	工程塑料, 带有316L不锈钢增强环	
21	47.5x3.55G GB/T3452.1	O型密封圈	2	三元乙丙	
20	58x2.65G GB/T3452.1	O型密封圈	2	三元乙丙	
19	A8020	保安环	2	工程塑料	
18	A8018.2	挡块	2套	316不锈钢	
17	GB/T70.1 M8x20	保安环螺栓	6	316不锈钢	
16	A8016	鞍座	2~3	橡胶	
15	GB/T15782 M8x90	捆带螺栓	4~6	316不锈钢	
14	A8014.3-A	捆带	2~3	316不锈钢和橡胶	
13	23.6x2.65G GB/T3452.1	O型密封圈	4	三元乙丙	
12	A8012.6	适配器	2	工程塑料	
11	A8011.1	止推环	1	工程塑料	
10	S8060G.US(DZ)	3"原/淡水口	2~4	超级双相不锈钢	
09	A8009.4	锁圈	2~4	316不锈钢	
08	97.5x3.55G GB/T3452.1	O型密封圈	2~4	三元乙丙	
07	A8007	紧固螺母	2	工程塑料	
06	A8006	管堵	1	工程塑料	
05	36.5x3.55G GB/T3452.1	O型密封圈	4	三元乙丙	
04	190x5.3G GB/T3452.1	O型密封圈	2	三元乙丙	
03	A8003.3-H	分体密封板	2	工程塑料	
02	A8002.7A(16)	支承板	2	铝合金, 表面硬质阳极化	S(16)
01	S8004.9-16	压力壳体	1	环氧玻璃钢/316不锈钢预埋环	S(A)
序号	代号	名称	数量	材料	备注

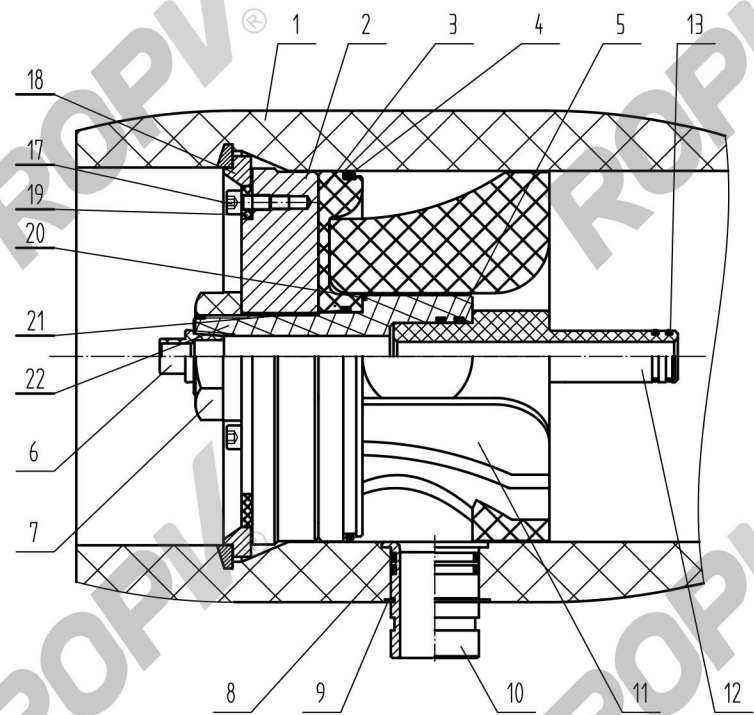


长度代码	壳体编号	L (MM)	P (MM)	S (MM)	近似重量(3"开口) (KG)
1	S8004.9	1602	1143	500	70
2	S8004.10	2618	2159	1455	83
3	S8004.11	3634	3175	2064	96
4	S8004.12	4650	4191	1600x2	109
5	S8004.13	5666	5207	2000x2	122
6	S8004.14	6682	6223	2358x2	135
7	S8004.15	7698	7239	2865x2	148
8	S8004.16	8714	8255	3373x2	161

ROPIV	设计	哈尔滨乐普实业有限公司	
	校核	名称 R8040B600S(大开口)型压力容器	
	批准	图号 R8040B600S-00(3")	版次 10.2.4A



23	A8023.1 A8023.1C	垫片	0~4	工程塑料	
22	A8022.3	净水出口	2	工程塑料, 带有316L不锈钢增强环	
21	47.5x3.55G GB/T3452.1	O型密封圈	2	三元乙丙	
20	58x2.65G GB/T3452.1	O型密封圈	2	三元乙丙	
19	A8020	保安环	2	工程塑料	
18	A8018.2	刮块	2套	316不锈钢	
17	GB/T70.1 M8x20	保安环螺栓	6	316不锈钢	
16	A8016	鞍座	2~3	橡胶	
15	GB/T5782 M8x90	捆带螺栓	4~6	316不锈钢	
14	A8014.3-A	捆带	2~3	316不锈钢和橡胶、橡胶	
13	23.6x2.65G GB/T3452.1	O型密封圈	4	三元乙丙	
12	A8012.3	逆配器	2	工程塑料	
11	A8011.3	止推环	1	工程塑料	
10	S8060F(DZ) S8060E(DZ) S8060D.US(DZ)	2.5"原/浓水口 2"原/浓水口 1.5"原/浓水口	2~4	超硬双相不锈钢	客户选择
09	A8009.1-3	锁圈	2~4	316不锈钢	原/浓水口规格决定
08	69x3.55G GB/T3452.1 53x3.55G GB/T3452.1 41.2x3.55G GB/T3452.1	O型密封圈	4~8	三元乙丙	原/浓水口规格决定
07	A8007	聚四氟乙烯	2	工程塑料	
06	A8006	管堵	1	工程塑料	
05	36.5x3.55G GB/T3452.1	O型密封圈	4	三元乙丙	
04	190x5.3G GB/T3452.1	O型密封圈	2	三元乙丙	
03	A8003.3-H	分体密封板	2	工程塑料	
02	A8002.7A(16)	支承板	2	铝合金, 表面硬质阳极氧化	S(16)
01	S8004.1-8	压力壳体	1	环氧玻璃钢, 预埋316不锈钢环	S E(C)
序号	代号	名称	数量	材料	备注



- 1 设计压力4.1MPa(600PSI);
- 2 设计温度65°C(150°F);
- 3 最低允许温度-10°C(14°F);
- 4 工作介质为苦咸水或海水,pH3~11;
- 5 尺寸单位为mm;
- 6 净水出口内部最大工作压力0.88MPa(125PSI);
- 7 项目8,9,10 零部件数量由客户原浓水口数量选择决定;
- 8 项目11仅在浓水端处;
- 9 项目23仅在原水端处;
- 10 请按照说明书正确操作;
- 11 仅供参考, 除非经过确认否则不能用于施工;
- 12 零部件形式仅供参考, 具体形式以零部件图纸为准, 变更不另行通知;
- 12 除壳体需专业回收外, 其余均可循环利用;

原/浓水口规格	D	H
1.5"(DN40)	258	153
2"(DN50)	260	153
2.5"(DN65)	268	158

长度代码	壳体编号	L (MM)	P (MM)	S (MM)	近似重量(1.5"开口) KG
1	S8004.1	1516	1143	440	49
2	S8004.2	2532	2159	1455	62
3	S8004.3	3548	3175	2064	75
4	S8004.4	4564	4191	1600x2	88
5	S8004.5	5580	5207	2000x2	101
6	S8004.6	6596	6223	2358x2	114
7	S8004.7	7612	7239	2865x2	127
8	S8004.8	8628	8255	3373x2	140

设计
校核
批准

设计
名称 R8040B600S 压力容器
图号 R8040B600S-00 版本 10.2.4A

哈尔滨乐普实业有限公司
ROPIV