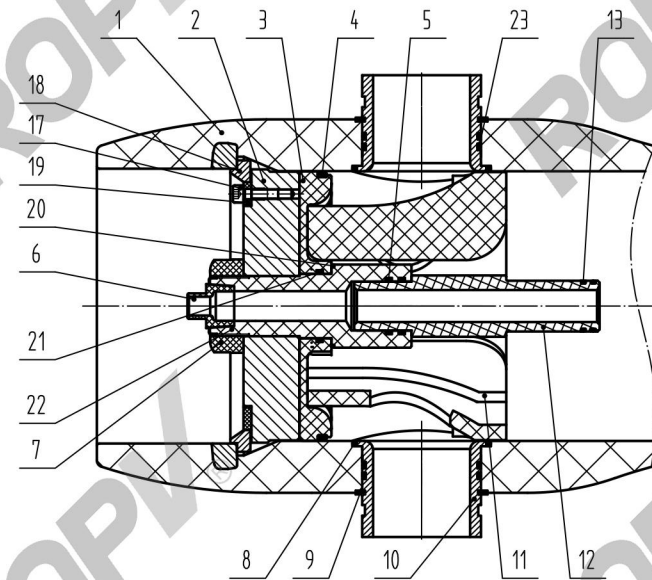


- 1 设计压力6.9MPa(1000PSI);
- 2 设计温度65°C(150°F);
- 3 最低允许温度-10°C(14°F);
- 4 工作介质为苦咸水或海水,pH3~11;
- 5 尺寸单位为mm;
- 6 净水出口内部最大工作压力0.88MPa(125PSI);
- 7 项目8.9.10.23零部件数量由客户原水口水口数量选择决定;
- 8 项目11仅在泄水端处;
- 9 项目24仅在原水端处;
- 10 请按照说明书正确操作;
- 11 仅供参考,除非经过确认否则不能用于施工;
- 12 零部件形式仅供参考,具体形式以零部件图纸为准,变更不另行通知;
- 13 除壳体需专业回收外,其余均可循环利用;



长度代码	壳体编号	L (MM)	P (MM)	S (MM)	近似重量(3"开口) (KG)
1	S8005.9	1620	1143	320	92
2	S8005.10	2636	2159	1336	109
3	S8005.11	3652	3175	2064	126
4	S8005.12	4668	4191	1600x2	143
5	S8005.13	5684	5207	2000x2	160
6	S8005.14	6700	6223	2358x2	177
7	S8005.15	7716	7239	2865x2	194
8	S8005.16	8732	8255	3373x2	211

序号	代号	名称	数量	材料	备注
24	A8023.1&A8023.1C	垫片	0~4	工程塑料	
23	82.5x3.55G GB/T3452.1	O型密封圈	4~8	三元乙丙	
22	A8022.3	净水出口	2	工程塑料,带有316L不锈钢增强环	
21	47.5x3.55G GB/T3452.1	O型密封圈	2	三元乙丙	
20	58x2.65G GB/T3452.1	O型密封圈	2	三元乙丙	
19	A8020	保安环	2	工程塑料	
18	A8018.2	挡块	2套	316不锈钢	
17	GB/T70.1 M8x20	保安环螺栓	6	316不锈钢	
16	A8016	鞍座	2~3	橡胶	
15	GB/T5782 M8x90	捆带螺栓	4~6	316不锈钢	
14	A8014.3-B	捆带	2~3	316不锈钢和橡胶、橡胶	
13	23.6x2.65G GB/T3452.1	O型密封圈	4	三元乙丙	
12	A8012.6	适配器	2	工程塑料	
11	A8011.1	止推环	1	工程塑料	
10	S80100G.US(DZ)	3"原/泄水口	2~4	超级双相不锈钢	
09	A8009.4	锁圈	2~4	316不锈钢	
08	97.5x3.55G GB/T3452.1	O型密封圈	2~4	三元乙丙	
07	A8007	紧固螺母	2	工程塑料	
06	A8006	管堵	1	工程塑料	
05	36.5x3.55G GB/T3452.1	O型密封圈	4	三元乙丙	
04	190x5.3G GB/T3452.1	O型密封圈	2	三元乙丙	
03	A8003.3-H	密封板	2	工程塑料	
02	A8002.7(16)	支承板	2	铝合金,表面硬质阳极氧化	S(16)
01	S8005.9-16	压力壳体	1	环氧玻璃钢,预埋316不锈钢环	S

设计
 校核
 批准

ROPIV

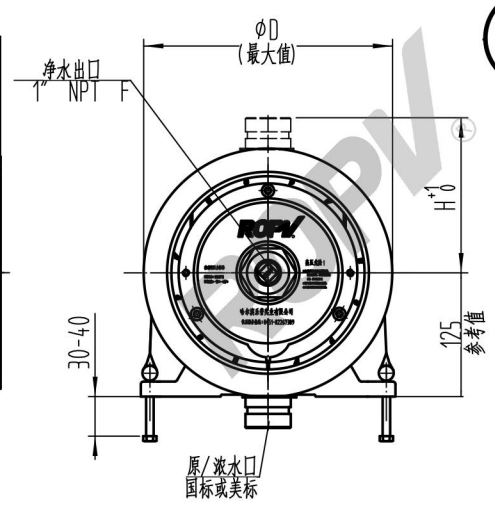
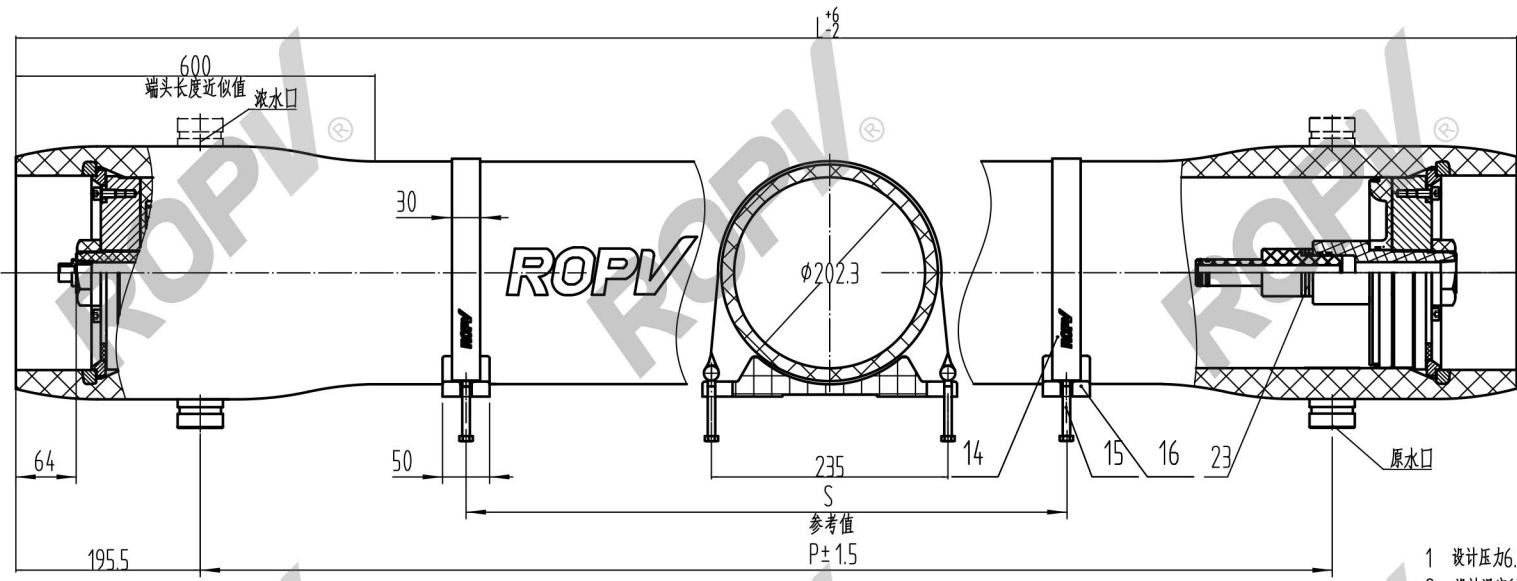
哈尔滨乐普实业有限公司

名称
R8040B1000S(大开口)型压力容器

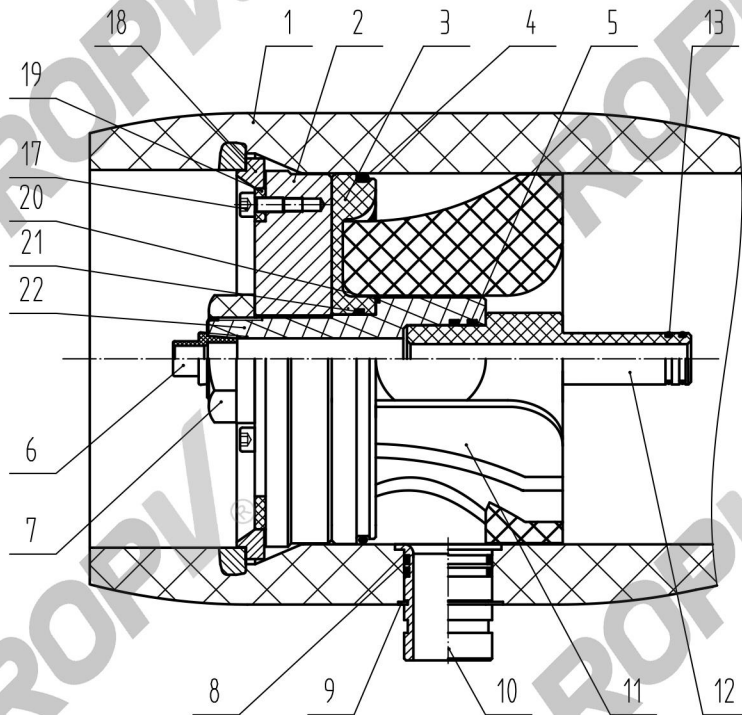
图号
R8040B1000S-00(3")

版次
10.2.4A

1000
PSI



23	A8023.1 A8023.1C	垫片	0~4	工程塑料	
22	A8022.3	净水出口	2	工程塑料, 带有316L不锈钢增强环	
21	47.5x3.55G GB/T3452.1	O型密封圈	2	三元乙丙	
20	58x2.65G GB/T3452.1	O型密封圈	2	三元乙丙	
19	A8020	保安环	2	工程塑料	
18	A8018.2	挡块	2套	316不锈钢	
17	GB/T170.1 M8x20	保安环螺栓	6	316不锈钢	
16	A8016	鞍座	2~3	橡胶	
15	GB/T5782 M8x90	捆带螺栓	4~6	316不锈钢	
14	A8014.3-B	捆带	2~3	316不锈钢和青铜、橡胶	
13	23.6x2.65G GB/T3452.1	O型密封圈	4	三元乙丙	
12	A8012.3	适配器	2	工程塑料	
11	A8011.3	止推环	1	工程塑料	
10	S80100F(DZ) S80100E(DZ) S80100D.US(DZ)	2.5"原/浓水口 2"原/浓水口 1.5"原/浓水口	2~4	超级双相不锈钢	客户选择
09	A8009.1-3	领圈	2~4	316不锈钢	原/浓水口规格决定
08	69x3.55G GB/T3452.1 53x3.55G GB/T3452.1 41.2x3.55G GB/T3452.1	O型密封圈	4~8	三元乙丙	原/浓水口规格决定
07	A8007	紧固螺母	2	工程塑料	
06	A8006	管堵	1	工程塑料	
05	36.5x3.55G GB/T3452.1	O型密封圈	4	三元乙丙	
04	190x5.3G GB/T3452.1	O型密封圈	2	三元乙丙	
03	A8003.3-H	分体密封板	2	工程塑料	
02	A8002.7(16)	支承板	2	铝合金, 表面硬质阳极氧化	S(16)
01	S8005.1-8	压力壳体	1	环氧玻璃钢, 预埋316不锈钢环	S
序号	代号	名称	数量	材料	备注



- 1 设计压力6.9MPa(1000PSI);
- 2 设计温度65°C(150°F);
- 3 最低允许温度-10°C(14°F);
- 4 工作介质为苦咸水或海水,pH3~11;
- 5 尺寸单位为mm;
- 6 净水出口内部最大工作压力0.88MPa(125PSI);
- 7 项目8,9,10零部件数量由客户原浓水口数量选择决定;
- 8 项目11仅在浓水端处;
- 9 项目23仅在原水端处;
- 10 请按照说明书正确操作;
- 11 仅供参考, 除非经过确认否则不能用于施工;
- 12 零部件形式仅供参考, 具体形式以零部件图纸为准, 变更不另行通知;
- 13 除壳体需专业回收外, 其余均可循环利用。

原/浓水口规格	D	H
1.5"(DN40)	274	161
2"(DN50)	278	164
2.5"(DN65)	284	166

长度代码	壳体编号	L (MM)	P (MM)	S (MM)	近似重量(1.5"开口) KG
1	S8005.1	1534	1143	340	61
2	S8005.2	2550	2159	1356	78
3	S8005.3	3566	3175	2064	95
4	S8005.4	4582	4191	1600x2	112
5	S8005.5	5598	5207	2000x2	129
6	S8005.6	6614	6223	2358x2	146
7	S8005.7	7630	7239	2865x2	163
8	S8005.8	8646	8255	3373x2	180

ROPV 设计 审核 批准

哈尔滨乐普实业有限公司

名称 R8040B1000S 压力容器

图号 R8040B1000S-00 版本 10.2.4A