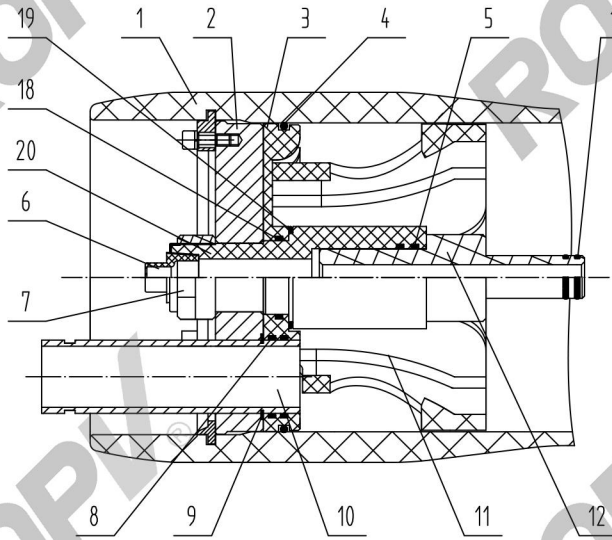


- 1 设计压力3.1MPa(450PSI);
- 2 设计温度65°C(150°F);
- 3 最低允许温度-10°C(14°F);
- 4 工作介质为PH值3~11的水;
- 5 尺寸单位为mm;
- 6 净水出口内部最大工作压力0.88MPa(125PSI);
- 7 项目11仅在淡水端处;
- 8 项目21仅在原水端处;
- 9 请按说明书正确操作;
- 10 仅供参考,除非经过确认否则不能用于施工;
- 11 零部件形式仅供参考,具体形式以零部件图纸为准,变更不另行通知;
- 12 除壳体需专业回收外,其余均可循环利用。

21	A8023.1 A8023.1C	垫片	0~4	工程塑料	
20	A8022.2	净水出口	2	工程塑料,带有304不锈钢增强环	
19	58x2.65G GB/T3452.1	O型密封圈	2	三元乙丙	
18	47.5x3.55G GB/T3452.1	O型密封圈	2	三元乙丙	
17	A8018.4	挡块组合	6	304不锈钢,包含挡块、螺栓和垫片	
16	A8016	鞍座	2~3	橡胶	
15	GB/T 5780 M8x90	细带螺栓	4~6	304不锈钢	
14	A8014.2	细带	2~3	304不锈钢、黄铜和橡胶	
13	23.6x2.65G GB/T3452.1	O型密封圈	4	三元乙丙	
12	A8012.1	适配器	2	工程塑料	
11	A8011.2B	止推环	1	工程塑料	
10	E8045D	原/淡水口	2	316L不锈钢	
09	A8009.1	锁圈	2	304不锈钢	
08	47.5x3.55G GB/T3452.1	O型密封圈	4	三元乙丙	
07	A8007	紧固螺母	2	工程塑料	
06	A8006	管堵	1	工程塑料	
05	36.5x3.55G GB/T3452.1	O型密封圈	4	三元乙丙	
04	190x5.3G GB/T3452.1	O型密封圈	2	三元乙丙	
03	A8003.1B	密封板	2	工程塑料	
02	A8002.4	支承板	2	铝合金,表面硬阳极氧化	
01	E8013.1-8	压力壳体	1	环氧玻璃增强	
序号	代号	名称	数量	材料	备注



长度代码	壳体编号	L (MM)	S (MM)	近似重量 (KG)
1	E8013.1	1534	500	33
2	E8013.2	2550	1455	43
3	E8013.3	3566	2064	53
4	E8013.4	4582	1600x2	63
5	E8013.5	5598	2000x2	73
6	E8013.6	6614	2358x2	83
7	E8013.7	7630	2865x2	93
8	E8013.8	8646	3373x2	103

设计	设计	
	校核	
	批准	
名称		R8040B450E 压力容器
图号		R8040B450E-00 版本 10.2.3

ROPV 东普

哈尔滨乐普实业有限公司