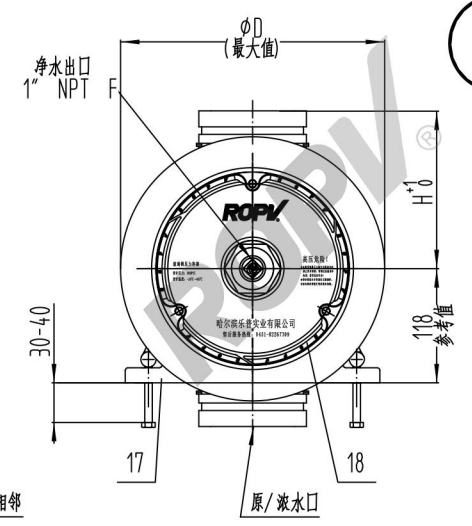
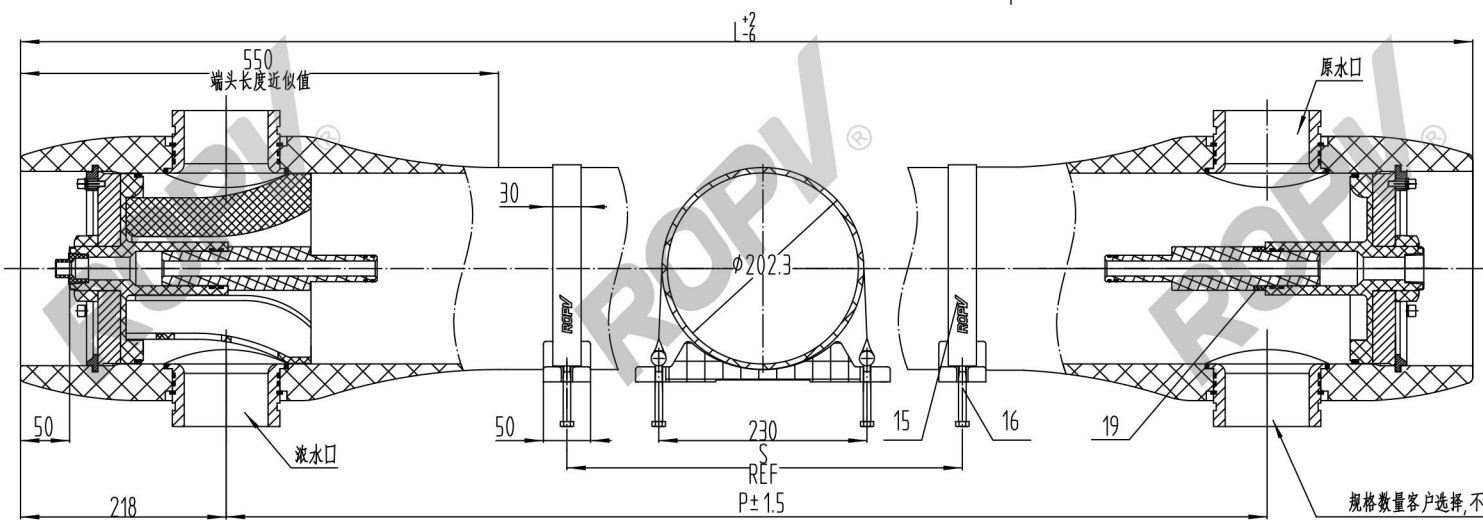
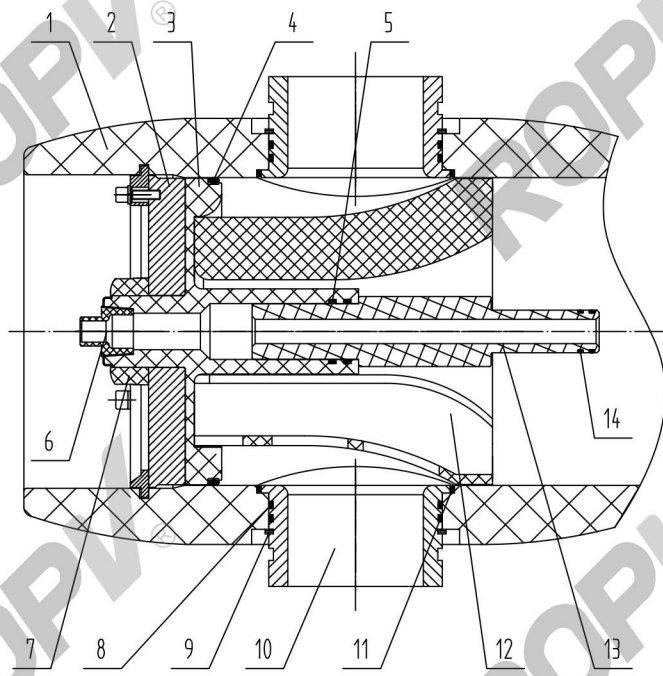


300
PSI



规格数量客户选择,不可90°相邻

19	A8023.1 A8023.1C	垫片	0~4	工程塑料	
18	A8018.4	挡块组合	6	304不锈钢挡块、螺栓及垫片	
17	A8016	鞍座	2~3	橡胶	
16	GB/T5782 M8x90	捆带螺栓	4~6	304不锈钢	
15	A8014.1	捆带	2~3	304不锈钢和青铜、橡胶	
14	23.6x2.65G GB/T3452.1	O型密封圈	4	三元乙丙	
13	A8012.5	适配器	2	工程塑料	
12	A8011.5	止推环	1	工程塑料	
11	125x3.55G GB/T3452.1 97.5x3.55G GB/T3452.1	O型密封圈<4寸侧咀> O型密封圈<3寸侧咀>	2~4	三元乙丙	原/浓水口规格决定
10	S8045I<DZ> S8045G<DZ>	4"原/浓水口 3"原/浓水口	2~4	316L不锈钢	客户选择
9	A8009.5 A8009.4	锁圈<4寸侧咀> 锁圈<3寸侧咀>	2~4	304不锈钢	原/浓水口规格决定
8	106x3.55G GB/T3452.1 82.5x3.55G GB/T3452.1	O型密封圈<4寸侧咀> O型密封圈<3寸侧咀>	4~8	三元乙丙	原/浓水口规格决定
7	A8007	紧固螺母	2	工程塑料	
6	A8006	管堵	1	工程塑料	
5	36.5x3.55G GB/T3452.1	O型密封圈	4	三元乙丙	
4	190x5.3G GB/T3452.1	O型密封圈	2	三元乙丙	
3	A8003.4	密封板	2	工程塑料,带有304不锈钢增强环	
2	A8002.3 A8002.2	支承板	2	铝合金,表面硬质阳极化	ASME标准
1	S8012.9-16	压力壳体	1	环氧玻璃钢	
序号	代号	名称	数量	材料	备注



- 1 设计压力2.1MPa(300PSI);
- 2 设计温度65°C(150°F);
- 3 最低允许温度-10°C(14°F);
- 4 工作介质为PH值3~11的水;
- 5 尺寸单位为mm;
- 6 净水出口内部最大工作压力0.88MPa(125PSI);
- 7 项目8,9,10,11零部件数量由客户原水口水口数量选择决定;
- 8 项目12仅在原水端处;
- 9 项目19仅在原水端处;
- 10 请按照说明书正确操作;
- 11 仅供参考,除非经过确认否则不能用于施工;
- 12 零部件形式仅供参考,具体形式以零部件图纸为准,变更不另行通知;
- 13 除壳体需专业回收外,其余均可循环利用;

选用的原/浓水口尺寸	D	H
3寸口	272	160
4寸口	282	166

长度代码	壳体编号	L (MM)	P (MM)	S (MM)	近似重量(3"开口) (KG)
1	S8012.9	1630	1194	500	60.5
2	S8012.10	2646	2210	1455	67.5
3	S8012.11	3662	3226	2064	74.5
4	S8012.12	4678	4242	1600x2	81.5
5	S8012.13	5694	5258	2000x2	88.5
6	S8012.14	6710	6274	2358x2	95.5
7	S8012.15	7726	7290	2765x2	102.5
8	S8012.16	8742	8306	3373x2	109.5

ROPV 乐普

设计
校核
批准

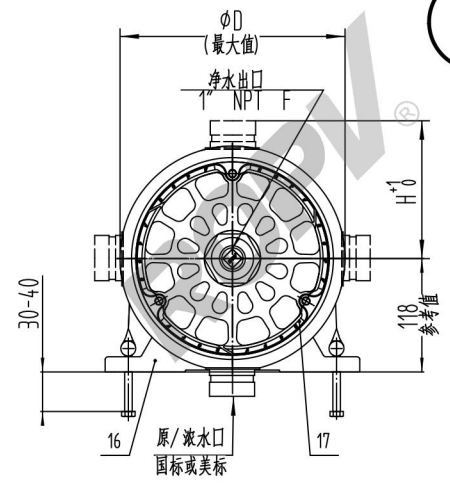
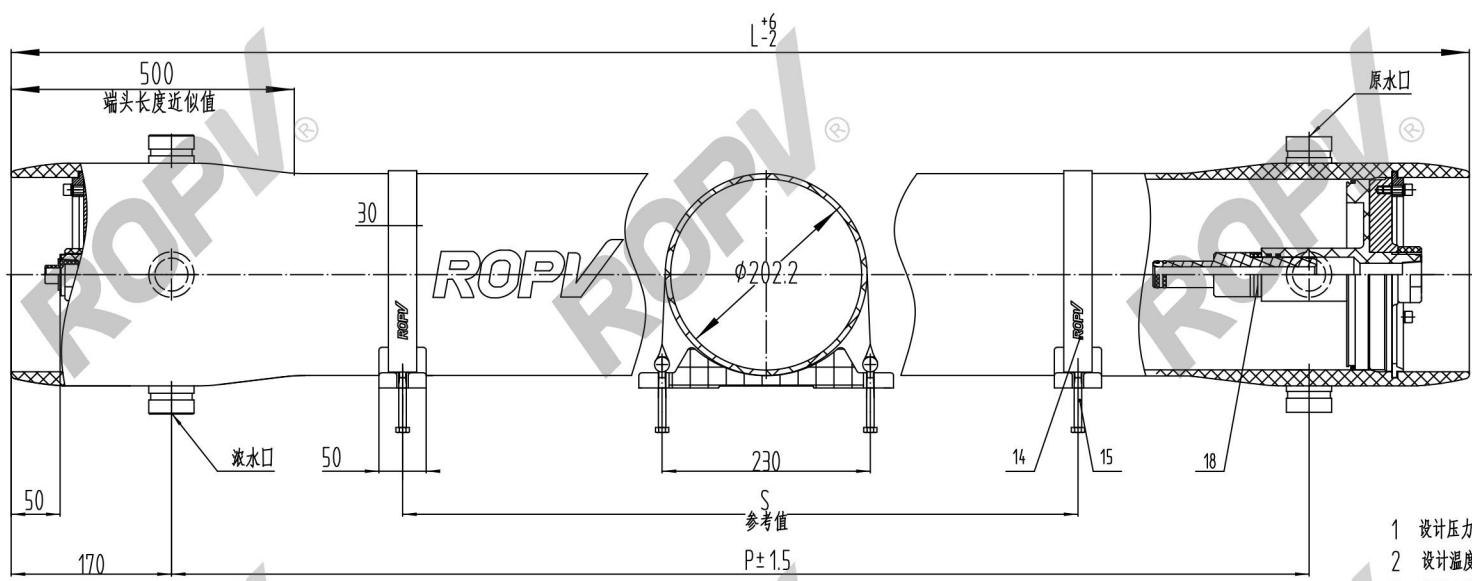
名称
R8040B300S(大开口)型压力容器

图号
R8040B300S-00(3" 4")

版本
10.2.3

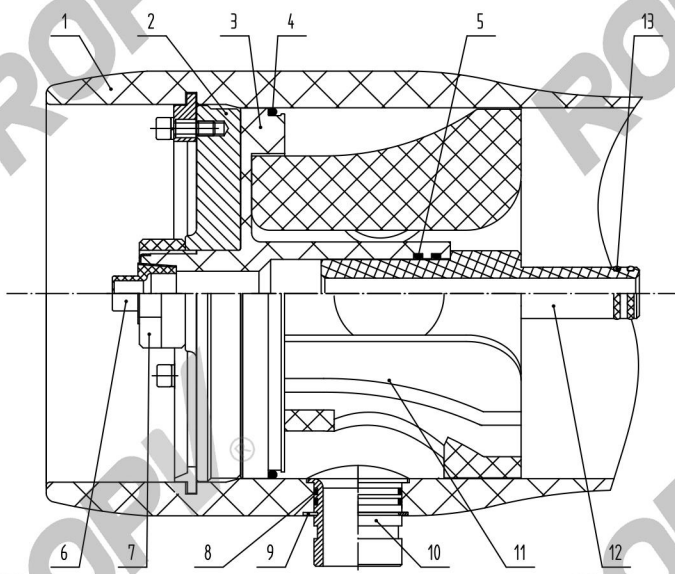
哈尔滨乐普实业有限公司

300
PSI



原水口规格	D	H
1.5"(DN40)	244	148
2"(DN50)	248	148
2.5"(DN65)	258	153

- 设计压力2.1MPa(300PSI)
- 设计温度65°C(150°F)
- 最低允许温度-10°C(14°F)
- 工作介质为PH值3~11的水
- 尺寸单位为mm;
- 净水出口内部最大工作压力0.88MPa(125PSI)
- 项目8,9,10 零部件数量由客户原水口水口数量选择决定
- 项目11仅在滴水端处;
- 项目18仅在原水端处;
- 请按照说明书正确操作.
- 仅供参考, 除非经过确认否则不能用于施工;
- 零部件形式仅供参考, 具体形式以零部件图纸为准 变更不另行通知;
- 除壳体需专业回收外, 其余均可循环利用.



序号	代号	名称	数量	材料	备注
18	A8023.1 A8023.1C	垫片	0~4	工程塑料	
17	A8018.4	挡块组合	6	304不锈钢, 包含挡块、螺栓及垫片	
16	A8016	鞍座	2~3	橡胶	
15	GB/T5782 M8x90	卸带螺栓	4~6	304不锈钢	
14	A8014.1	卸带	2~3	304不锈钢和黄铜、橡胶	
13	23.6x2.65G GB/T3452.1	O型密封圈	4	三元乙丙	
12	A8012.1	适配器	2	工程塑料	
11	A8011.1	止推环	1	工程塑料	
10	S8030F(0Z) S8030E(0Z) S8045D(0Z)	2.5"原/滴水口 2"原/滴水口 1.5"原/滴水口*	2~4	316L不锈钢	客户选择
09	A8009.1~3	锁圈	2~4	304不锈钢	原/滴水口规格决定
08	69(65)x3.55G GB/T3452.1 54.5x2.65G GB/T3452.1 42.5x2.65G GB/T3452.1	O型密封圈	4~8	三元乙丙	原/滴水口规格决定
07	A8007	紧固螺母	2	工程塑料	
06	A8006	管堵	1	工程塑料	
05	36.5x3.55G GB/T3452.1	O型密封圈	4	三元乙丙	
04	190x5.3G GB/T3452.1	O型密封圈	2	三元乙丙	
03	A8003.4	密封板	2	工程塑料, 带有304不锈钢增强环	
02	A8002.3 A8002.2	支承板	2	铝合金, 表面硬质阳极氧化	ASME
01	S8012.1-8	压力壳体	1	环氧玻璃钢	

长度代码	壳体编号	L (MM)	P (MM)	S (MM)	近似重量(1.5"开口) KG
1	S8012.1	1534	1194	500	32
2	S8012.2	2550	2210	1455	39
3	S8012.3	3566	3226	2064	46
4	S8012.4	4582	4242	1600x2	53
5	S8012.5	5598	5258	2000x2	60
6	S8012.6	6614	6274	2358x2	67
7	S8012.7	7630	7290	2865x2	74
8	S8012.8	8646	8306	3373x2	81

设计
 乐普
 名称
 批准
 图号
 版本

哈尔滨乐普实业有限公司
 R8040B300S压力容器
 R8040B300S-00
 10.2.3