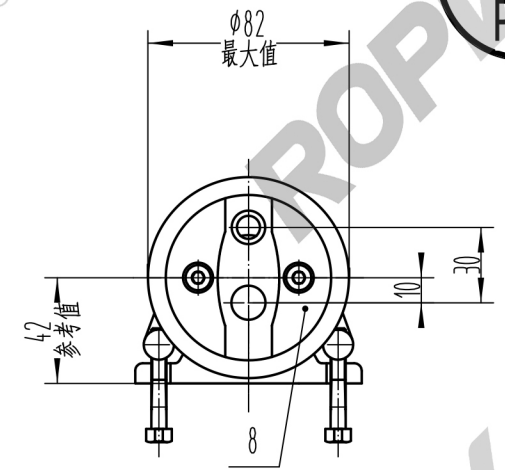
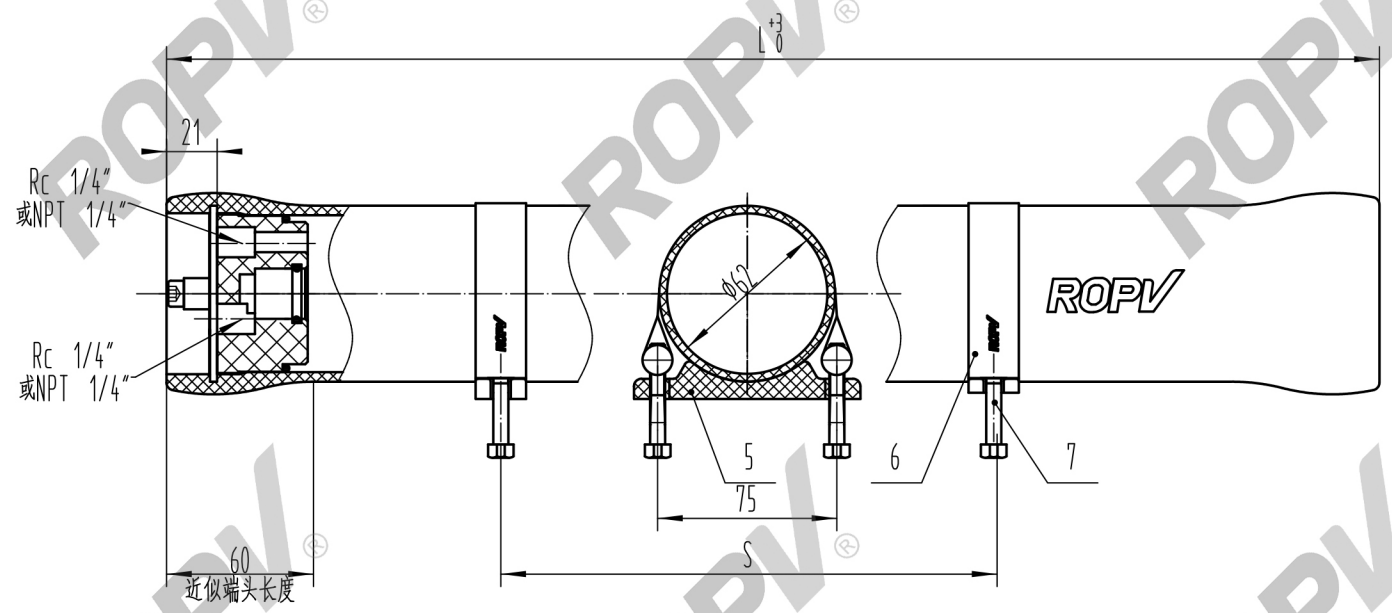
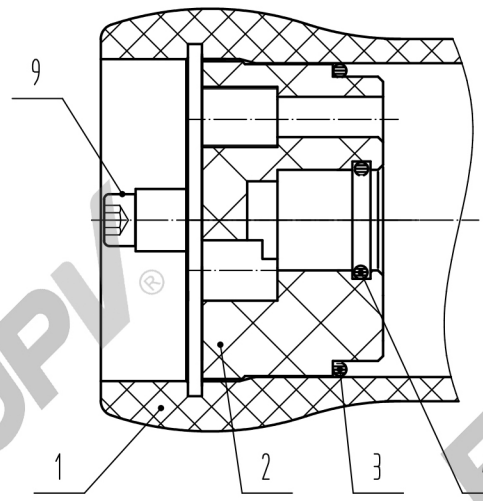


300
PSI



- 1 设计压力2.1MPa(300PSI)
- 2 设计温度66°C(150°F)
- 3 最低允许温度-10°C(14°F)
- 4 工作介质为PH值3~11的水
- 5 净水出口内部最大工作压力0.88MPa(125PSI)
- 6 请按照说明书正确操作。
- 7 设计变动不另行通知,请登录公司网站www.ropv.com.cn查询。
- 8 除壳体需专业回收外,其余均可循环利用

09	GB/T170.1 M6x25	螺栓	4	304SS	
08	2009	挡片	4	304SS	
07	2008	捆带螺栓	4	304SS	M6x60选配
06	2007	捆带	2	304不锈钢, 黄铜和橡胶	选配
05	2003	鞍座	2	橡胶/PVC	选配
04	19x2.65G GB/T3452.1	密封圈	2	三元乙丙	
03	56x3.55G GB/T3452.1	密封圈	2	三元乙丙	
02	2004.1	端板	2	工程塑料	NPT 1/4"选配
	2004				Rc 1/4"选配
01	20022	2514 壳体	1	环氧玻璃钢	可选择白、蓝、黑色涂装
	20021	2521 壳体			
	2002	2540 壳体			
序号	代号	名称	数量	材料	备注



容器型号	L(mm)	S(mm)	容器近似重量(kg)
2514	427	200	2
2521	605	400	2.2
2540	1088	700	3.0

设计	哈尔滨乐普实业发展中心	
	名称	R25B300E 压力容器
	图号	R25B300E-00 版次 10.2